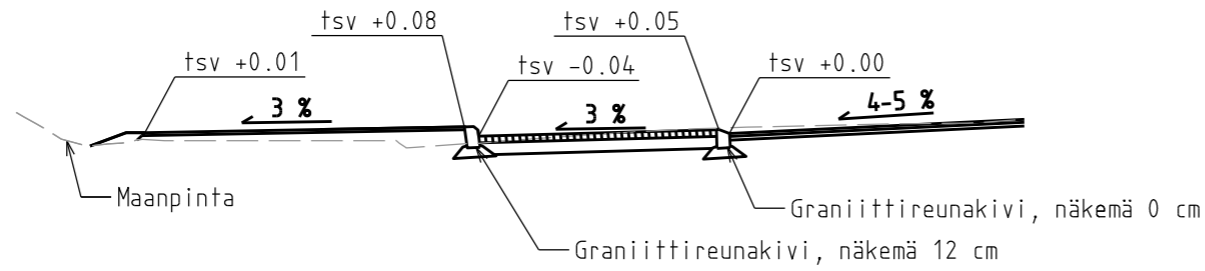
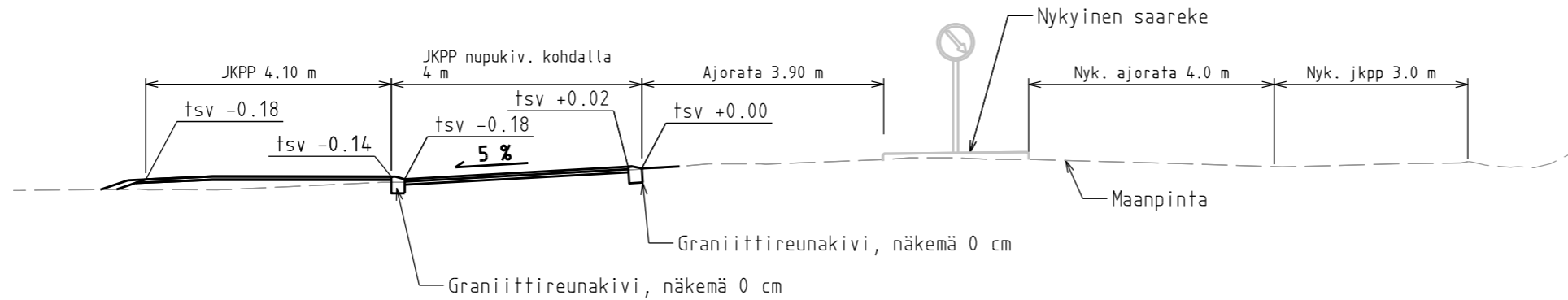


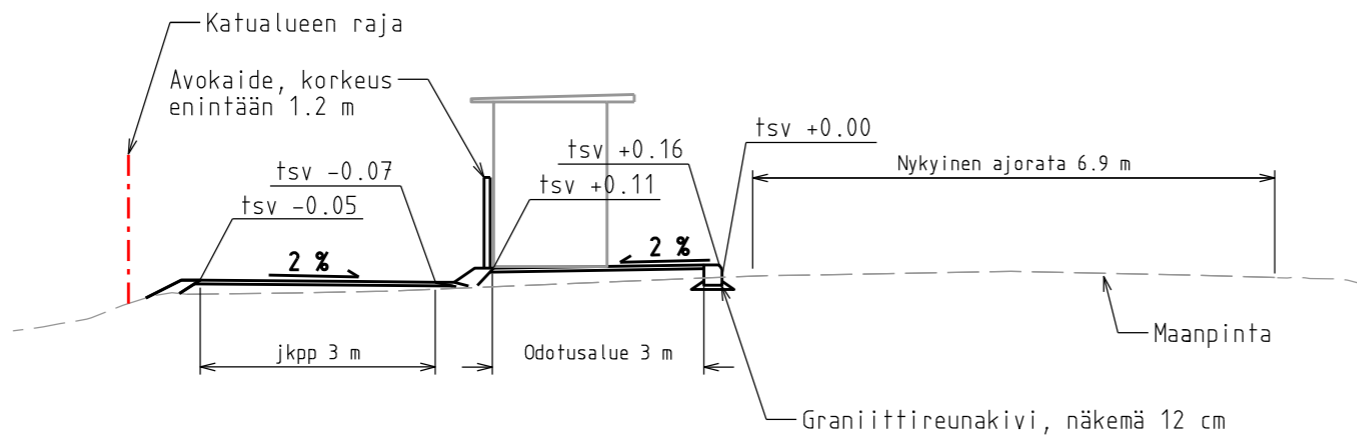
Tyyppipoikkileikkaus  
A-A  
1:100/1:100



Tyyppipoikkileikkaus  
B-B  
1:100/1:100



Tyyppipoikkileikkaus  
C-C  
1:100/1:100



KOORDINAATISTO ETRS-GK26, KORKEUSJÄRJ. N2000

A	pvm	MUUTOS	
KATUSUUNNITELMA			26002-II
HAIKKOONTIE, NUOHOOJANTIE, AUGUST EKLÖFIN TIE Liikenneturvallisuuden parantaminen			
Päärustustylä ja mittakava Tyyppipoikkileikkaukset		1:100/1:100	PORVOON KAUPUNKI KAUPUNKI-INFRA
Suunnittelija Hanna Lapinkangas		Pvm 15.04.2026	Lundinkatu 8 PL 23 06101 Porvoo
Piirt.		Tark. Elina Leppänen	Kaupunki-infrajohtajan vhp.