

KOKONNIEMEN LIIKUNTAKESKUS

2020-2024 / Tilakaaviot



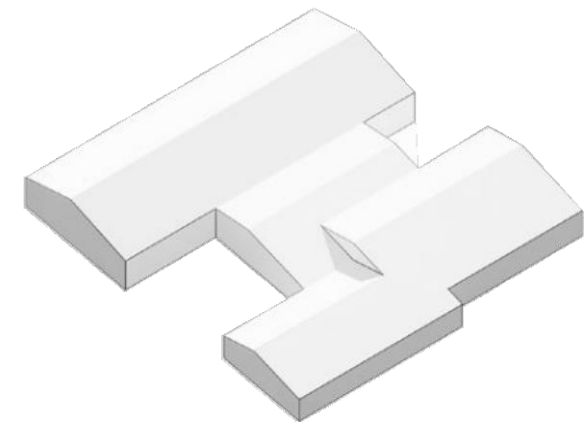
Schauman
Nordgren
Architects

MASU PLANNING

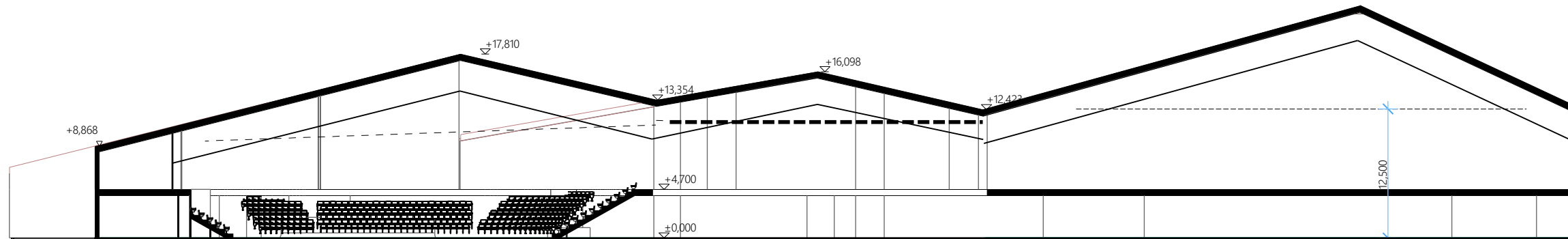
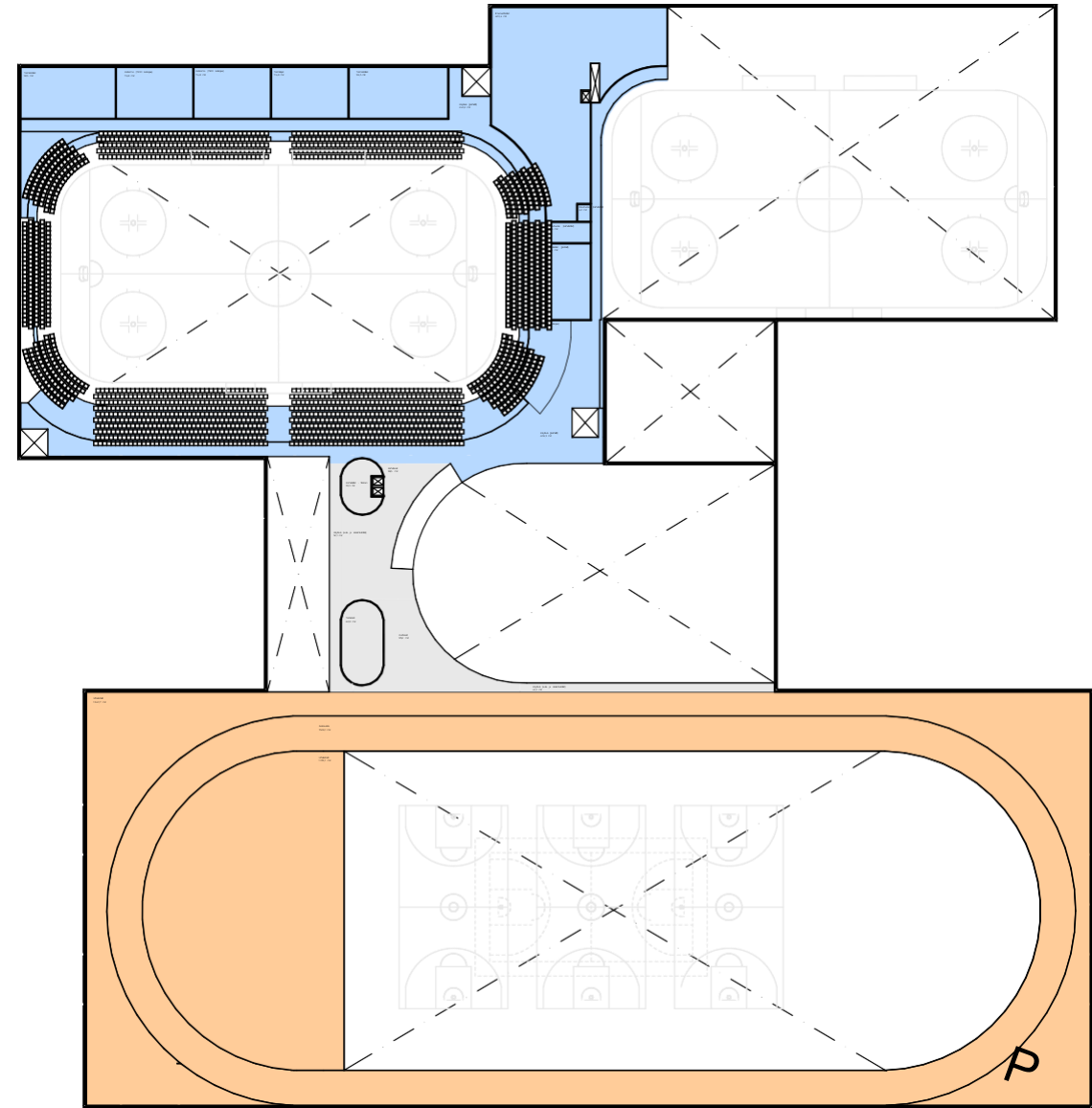
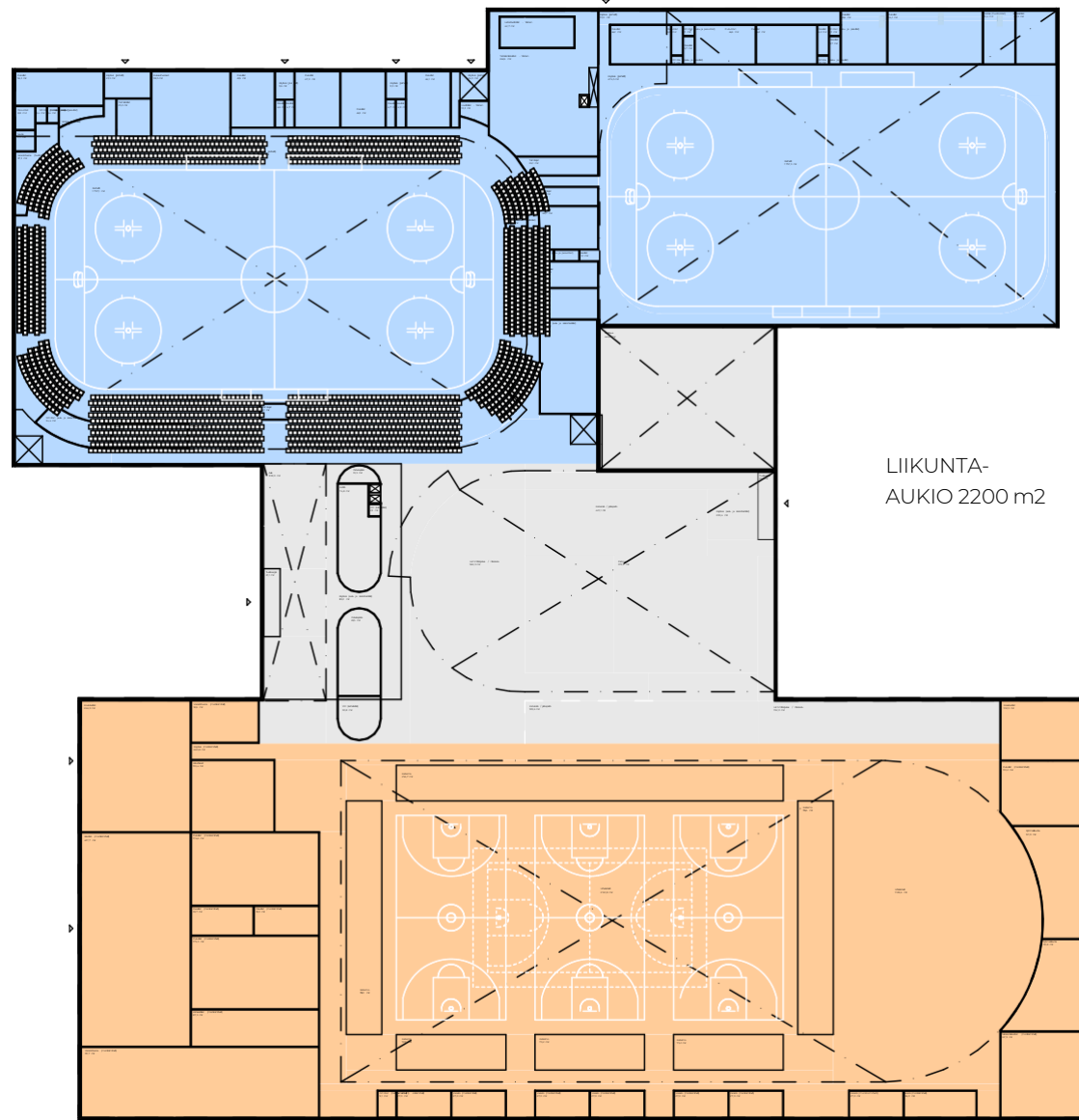
Vaihtoehto

A

Vaihtoehdot



- Jäähallit 9700
- Monitoimihalli 11750
- Matalan kynnyksen aula + Jaetut tila



Vaihtoehto

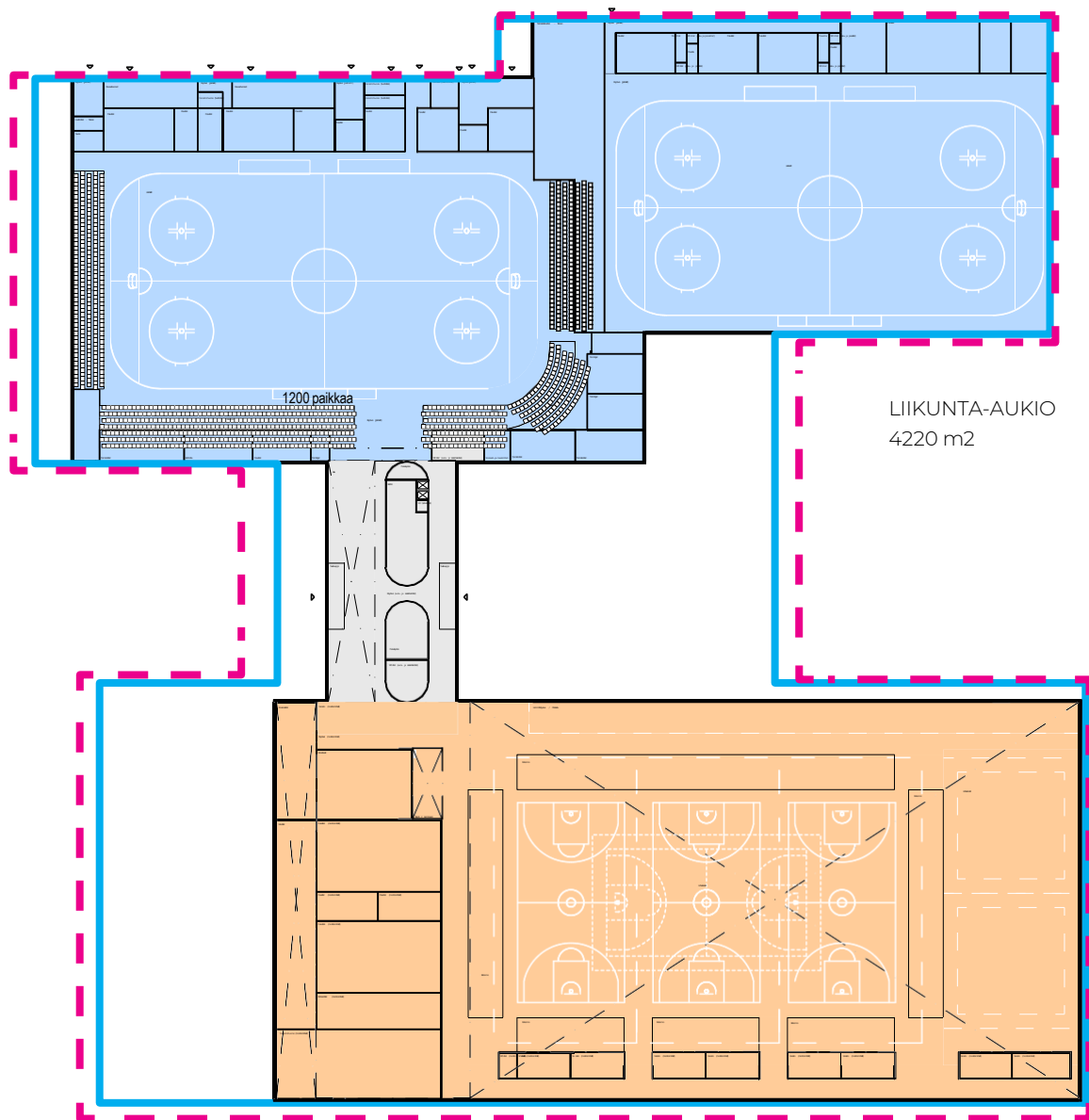
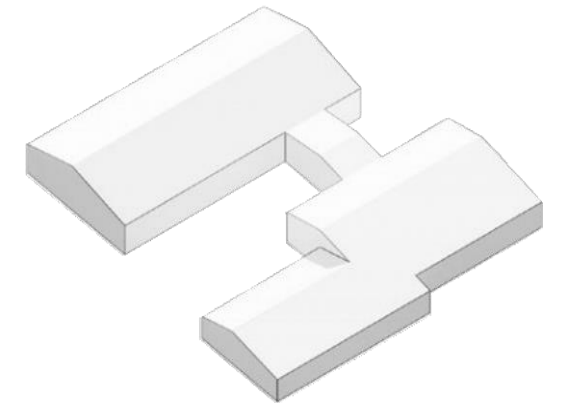
B1

Vaihtoehdot

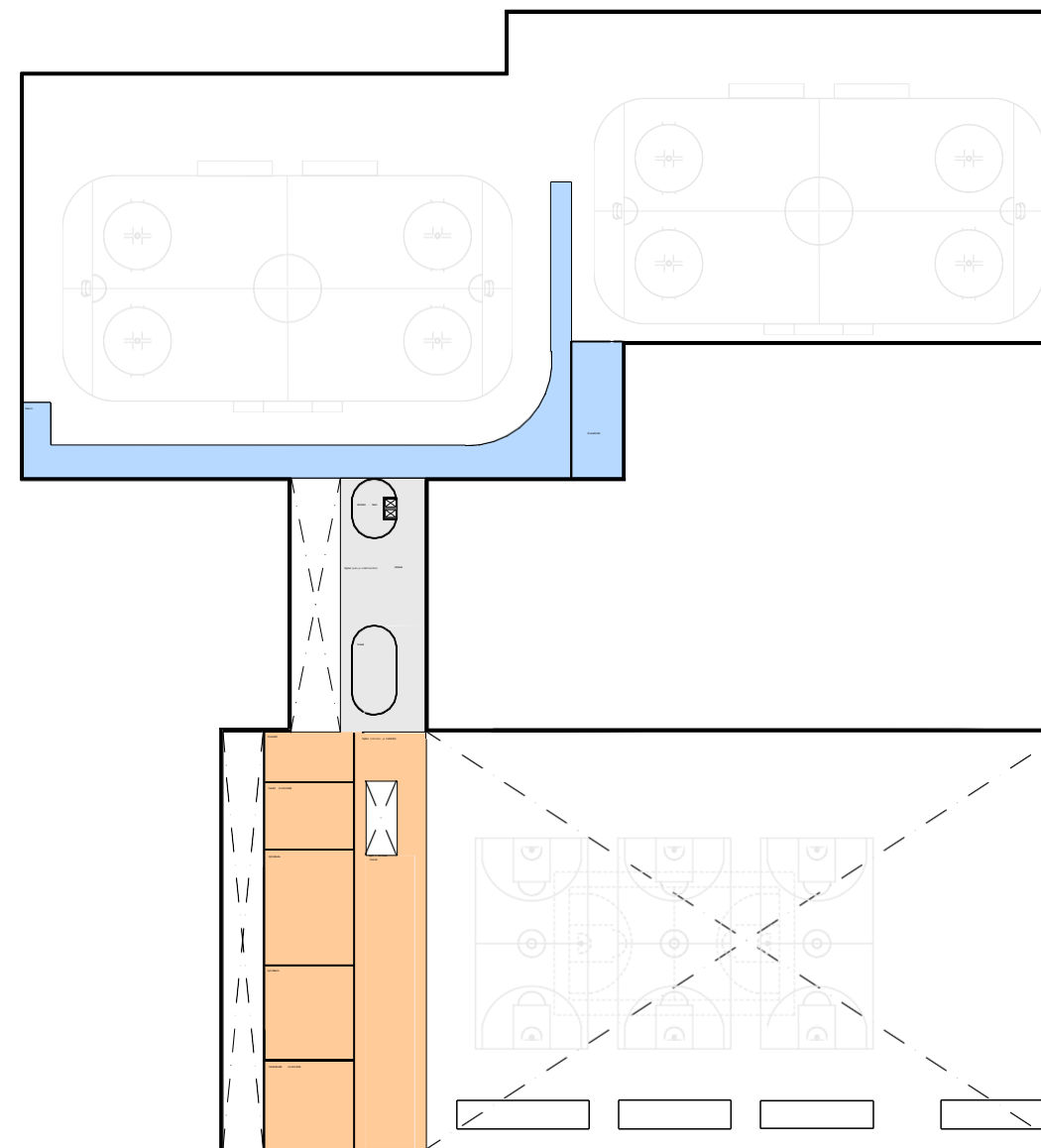
- Ei matalan kynnyksen aulatilvoja
- Ei juoksurataa
- Pienennetty jäähalli

- Vähennetty tilaa: varastohuone, liiketilat, koulutustilat, urheiluhalli

- Jäähallit 7600
- Monitoimihalli 7500
- Matalan kynnyksen aula + Jaetut tilat



1. krs



2. krs

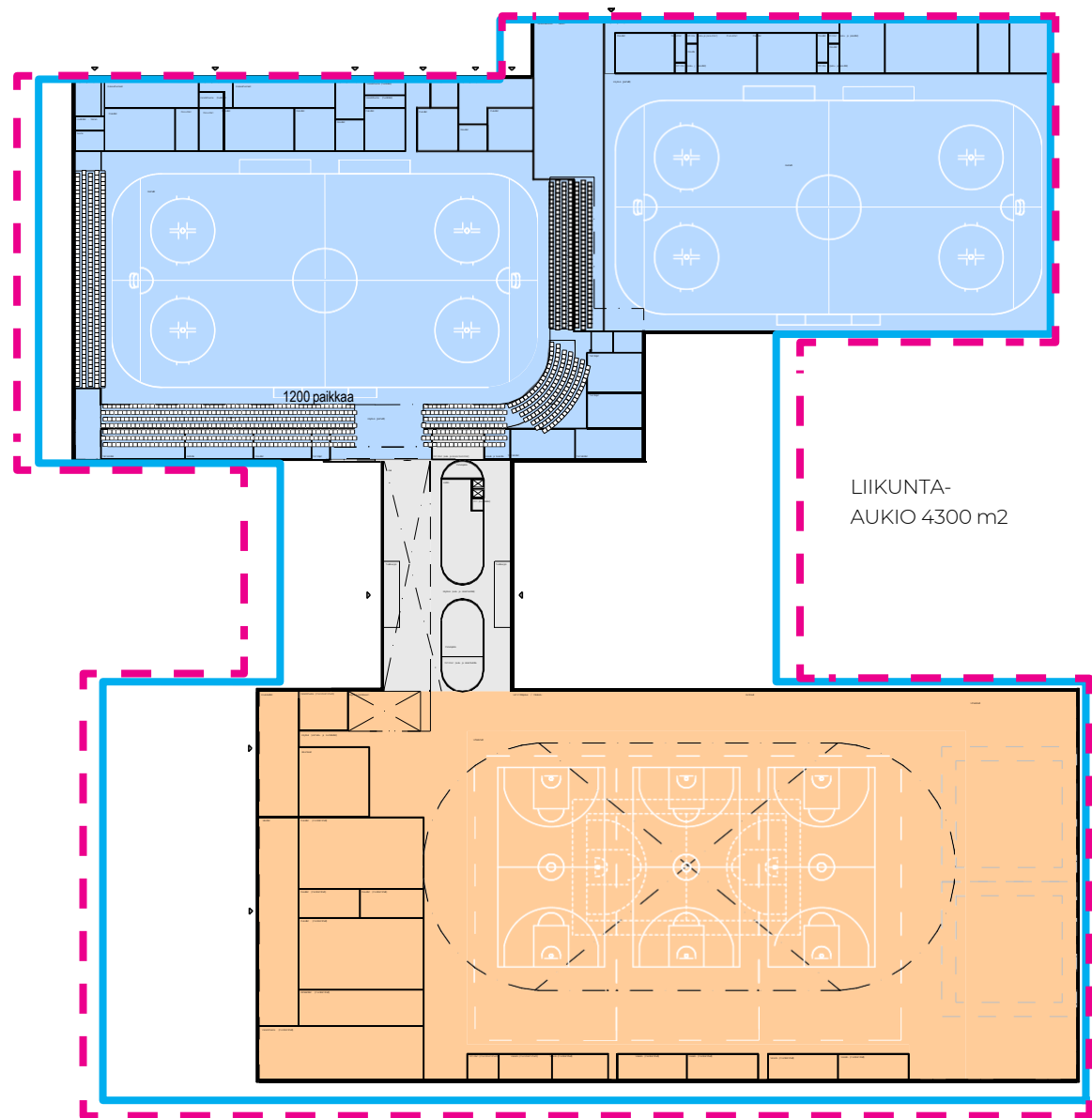
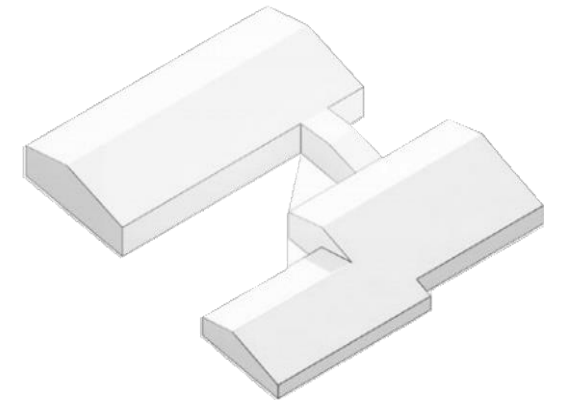
Vaihtoehto B2

Vaihtoehdot

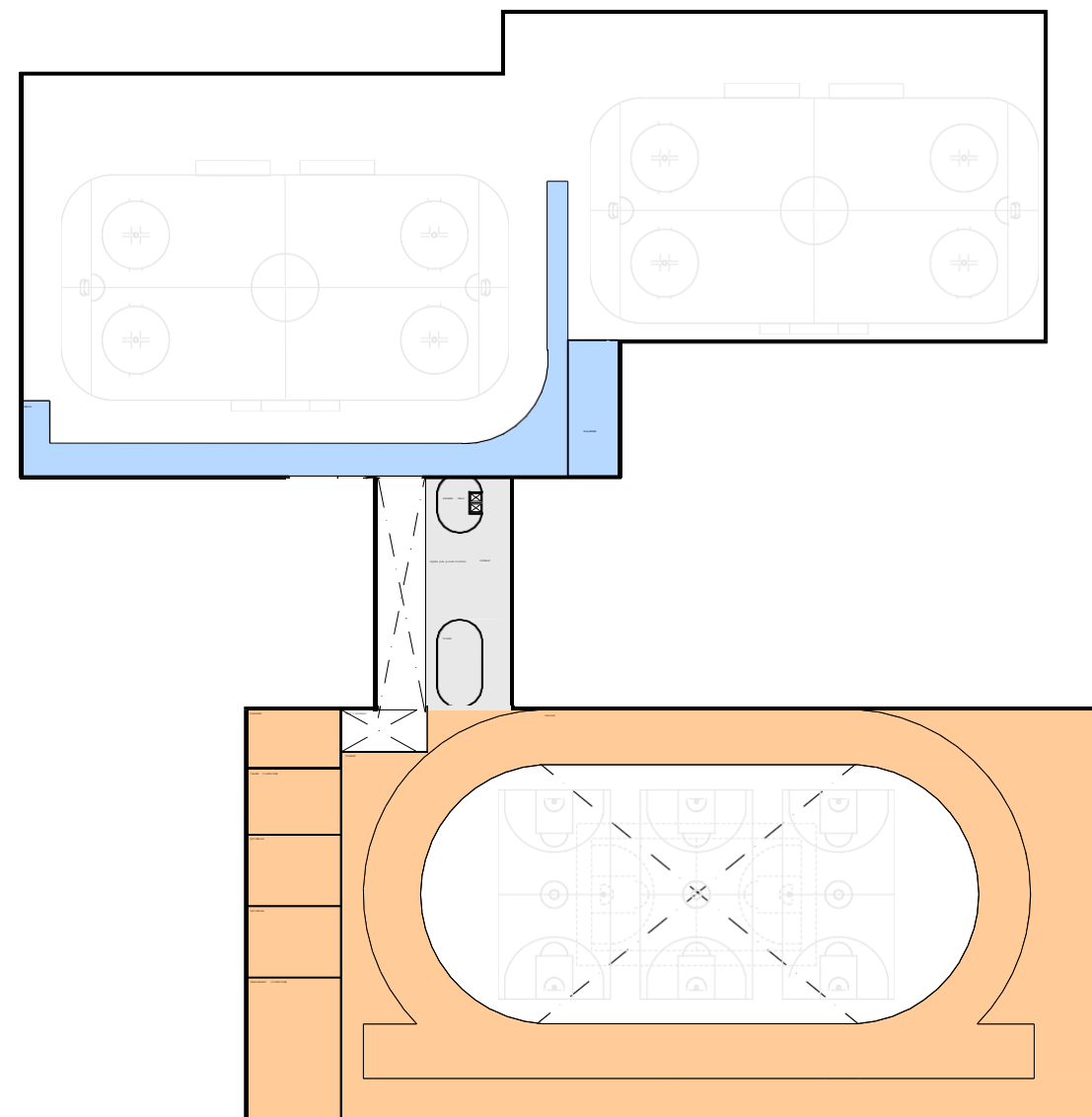
- Ei matalan kynnyksen aulatilvoja
- Pienempi, 200m juoksurata
- Pienennetty jäähalli

- Vähennetty tilaa: varastohuone, liiketilat, liikuntasali, koulutustilat, urheiluhalli, kahvilatilat

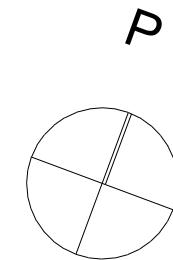
- Jäähallit 7600
- Monitoimihalli 10200
- Matalan kynnyksen aula + Jaetut tilat



1. krs



2. krs



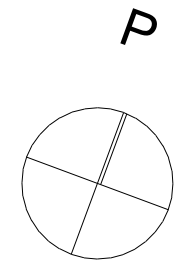
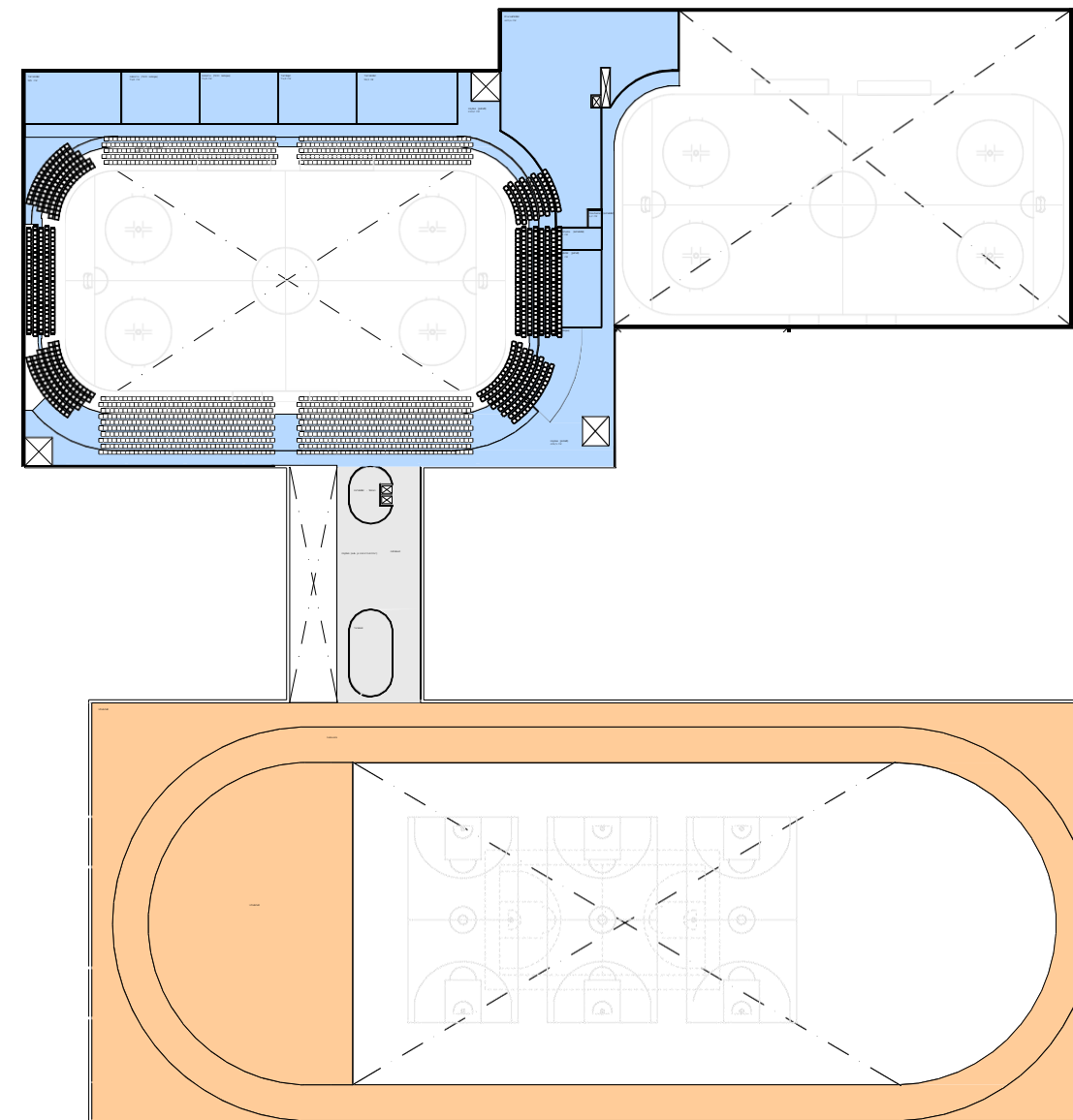
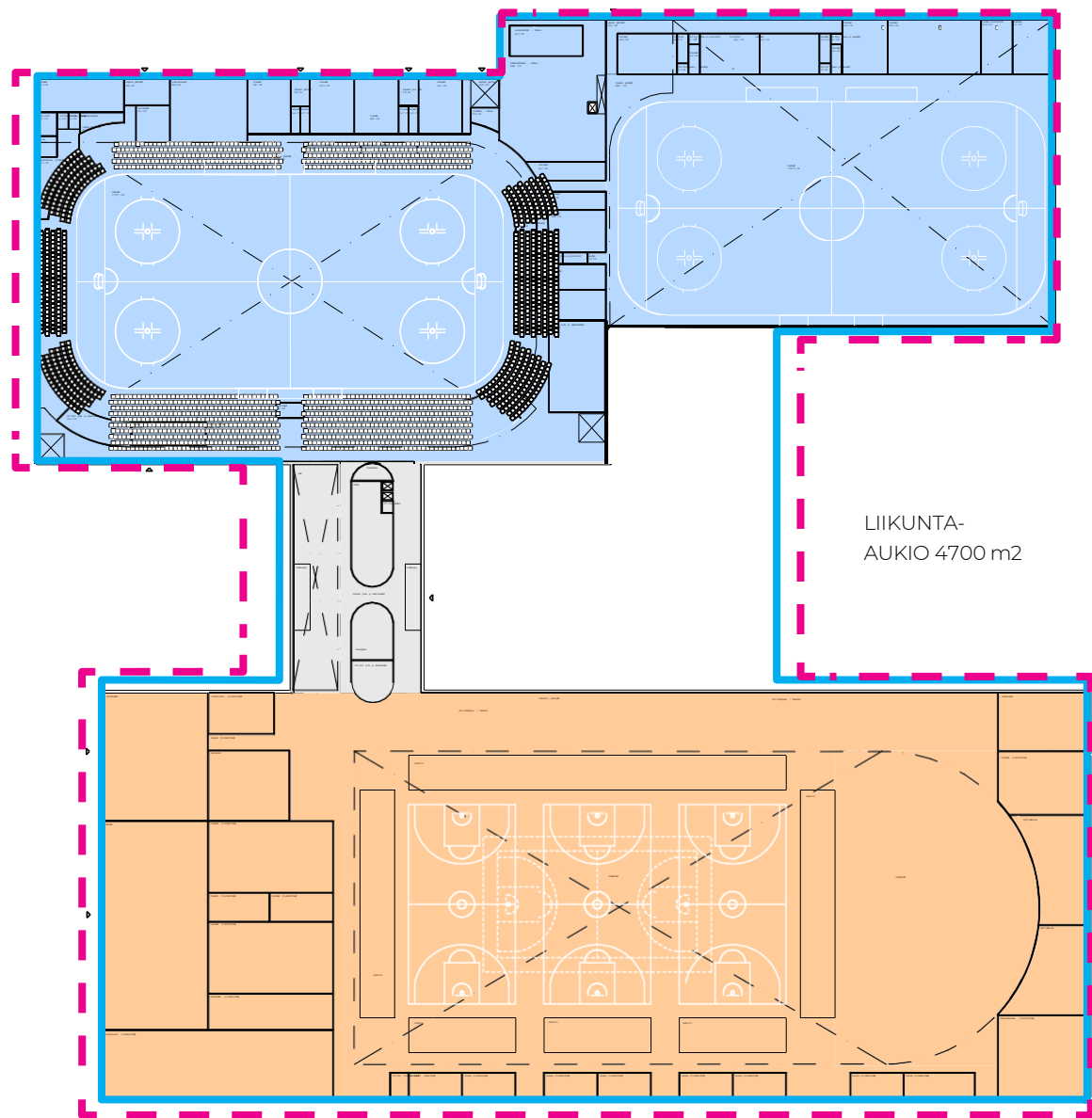
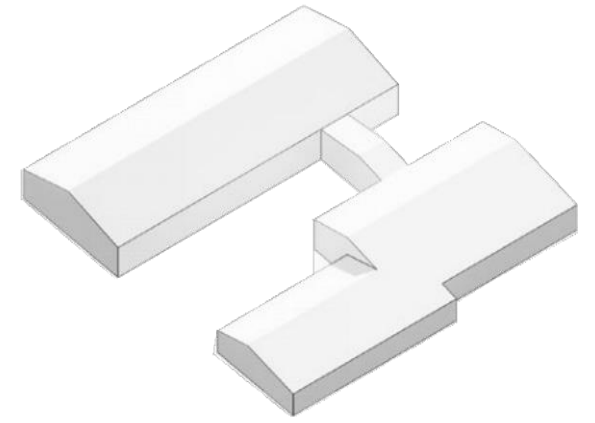
Vaihtoehto C1

Vaihtoehdot

- Ei matalan kynnyksen aulatilvoja

- Vähennetty tilaa: varastohuone, liiketilat, liikuntasali, kahvilatilat

- Jäähallit 9700
- Monitoimihalli 11750
- Matalan kynnyksen aula + Jaetut tilat



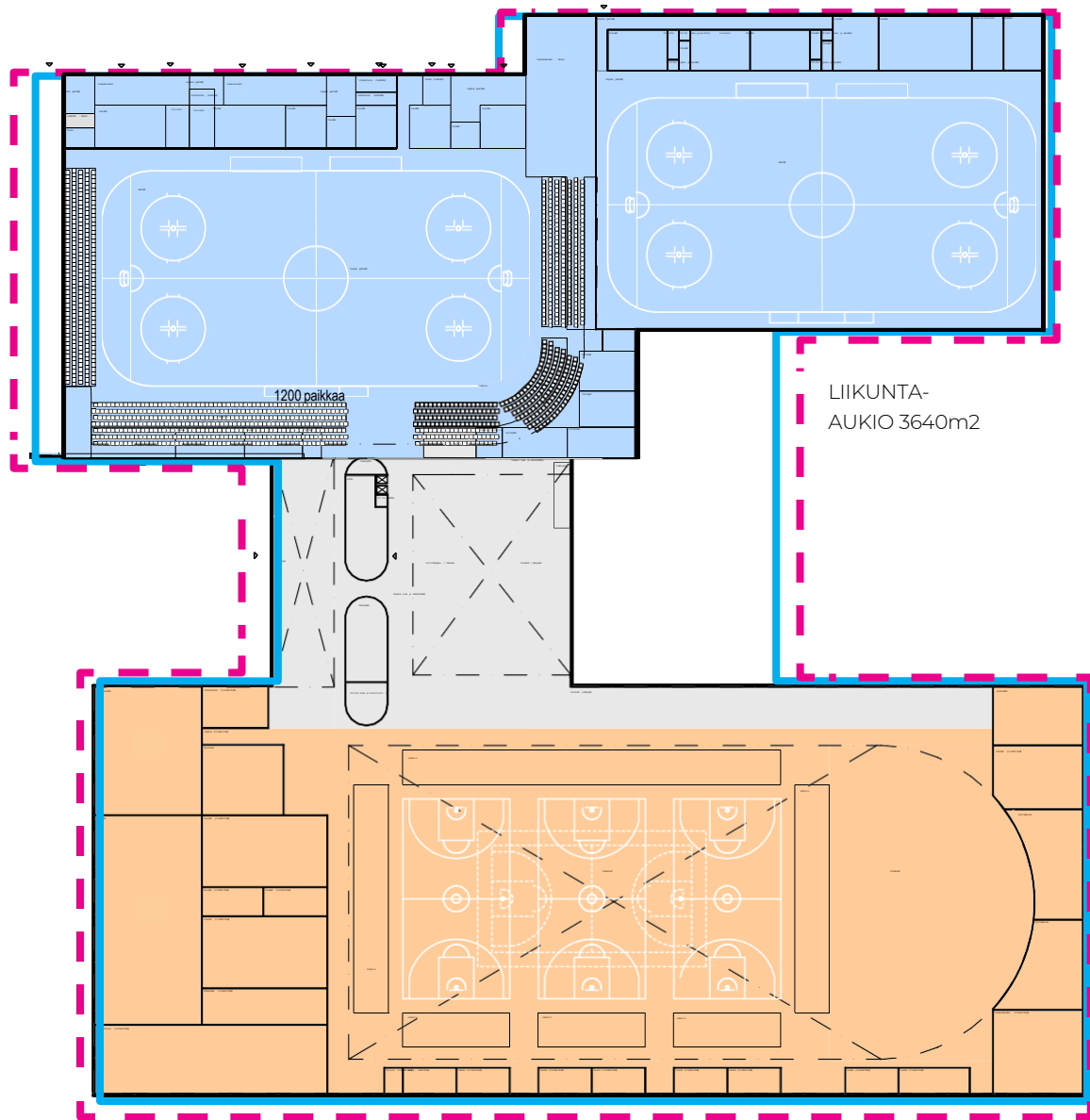
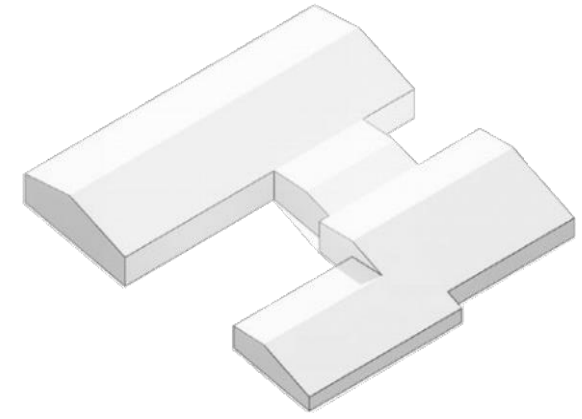
Vaihtoehto C2

Vaihtoehdot

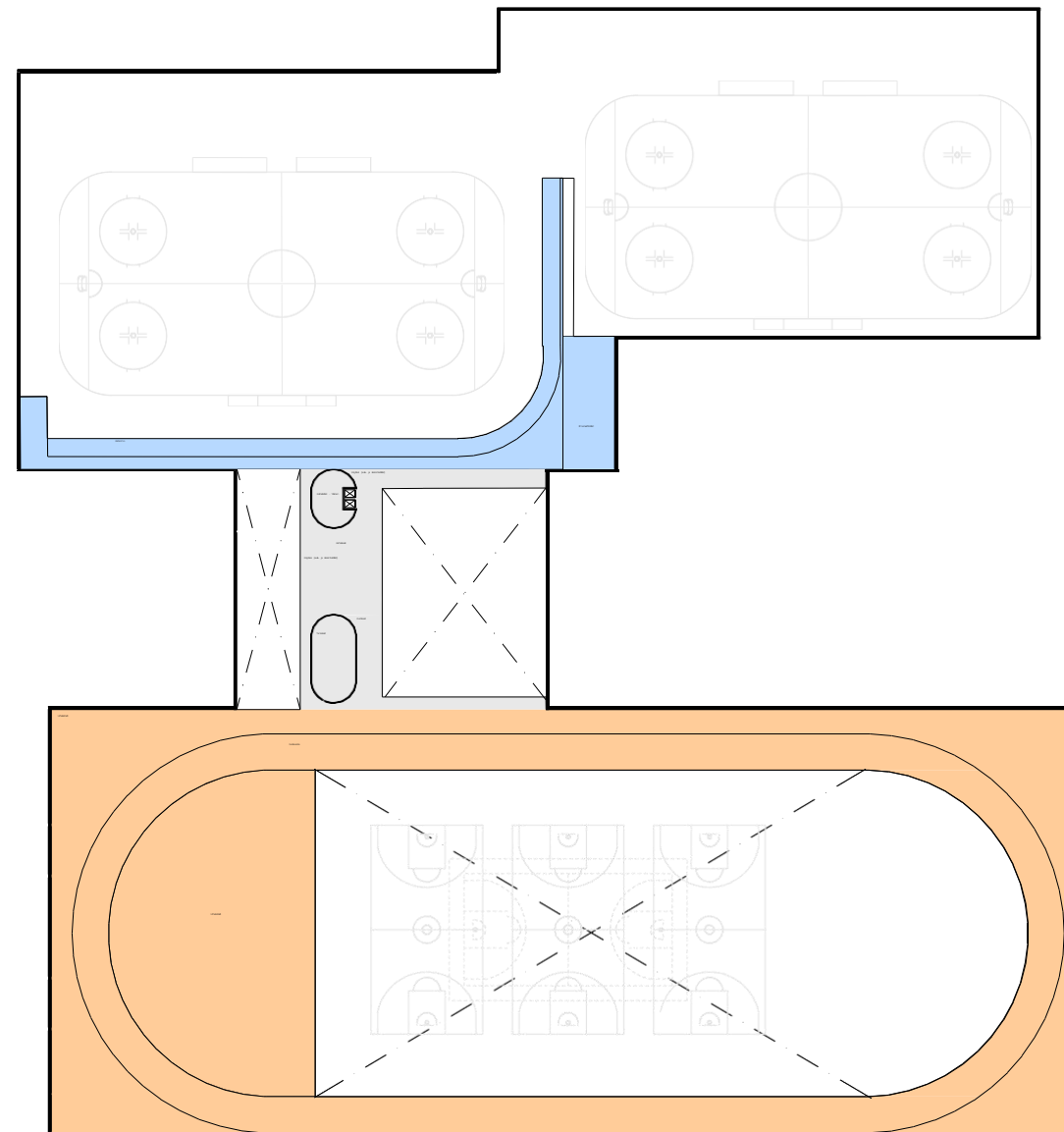
- Pienennetyt matalan kynnyksen aulatilat
- Pienennetty jäähalli

- Vähennetty tilaa: katsomo, matalakynnys

- Jäähallit 7600
- Monitoimihalli 11750
- Matalan kynnyksen aula + Jaetut tilat



1. krs



2. krs

Schauman & Nordgren Architects & MASU Planning

